

スパッタリングターゲット

各種スパッタ装置用のターゲットを用意しました。
装置メーカーごとに発注する煩雑さを無くし、研究に
集中して頂けるよう、微力ながらお手伝い致します。
数量に関わらず、お気軽にお問合せください。

◆卓上型スパッタ装置用ターゲット

種類: Au / Au-Pd / Pt-Pd / Pt / W / Ni / Fe / Mo / Cr / Ti

純度: 3N / 3N5 / 4N

寸法: $d \times t$ mm

30 × 0.1 / 0.2 / 0.5 / 1.0

49 × 0.1 / 0.2 / 0.5 / 1.0

50 × 0.1 / 0.2 / 0.5 / 1.0

57 × 0.1 / 0.2 / 0.5 / 1.0

100 × 0.1 / 0.2 / 0.5 / 1.0

金属種、寸法は上記以外も対応可能ですので、お気軽に
お問合せください。

◆カソード冷却型スパッタ装置用ターゲット バックングプレート付き

※バックングプレートの仕様をご指定ください。

種類: Au / Au-Pd / Pt-Pd / Pt / W / Ni / Fe / Mo / Cr / Ti /

酸化物 / 窒化物 / 各種化合物

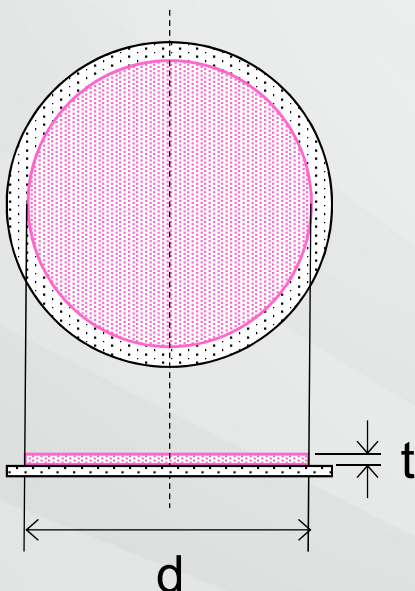
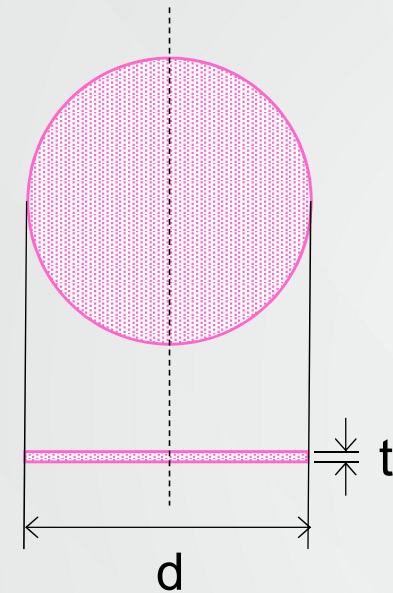
純度: 3N / 3N5 / 4N

寸法: $d \times t$ mm

50 × 2.0 / 3.0 / 5.0

100 × 2.0 / 3.0 / 5.0

種類、寸法は上記以外も対応可能ですので、お気軽に
お問合せください。



FKDファクトリ

〒190-0012

東京都立川市曙町2-42-23 アーバンライフ立川1411

(tel)080-3462-7490 (mail)fkdf.fukuda@gmail.com